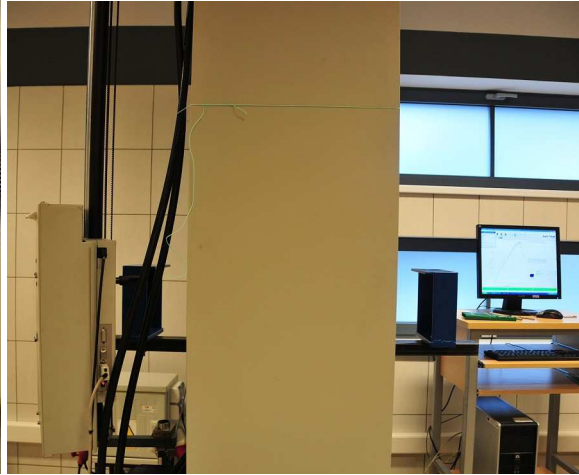
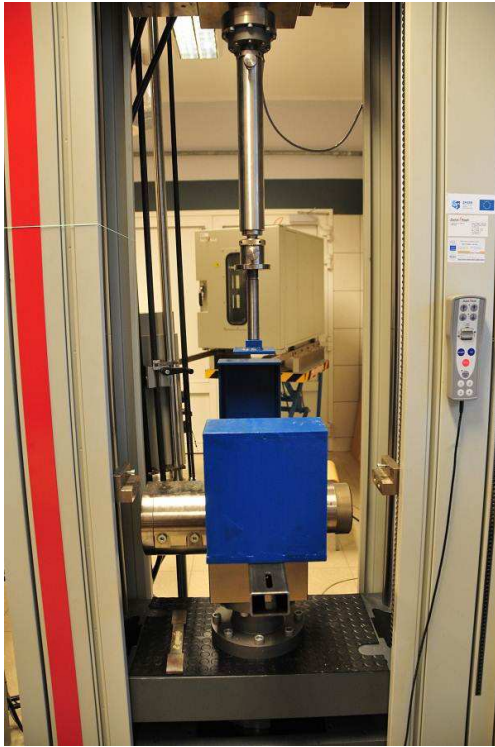
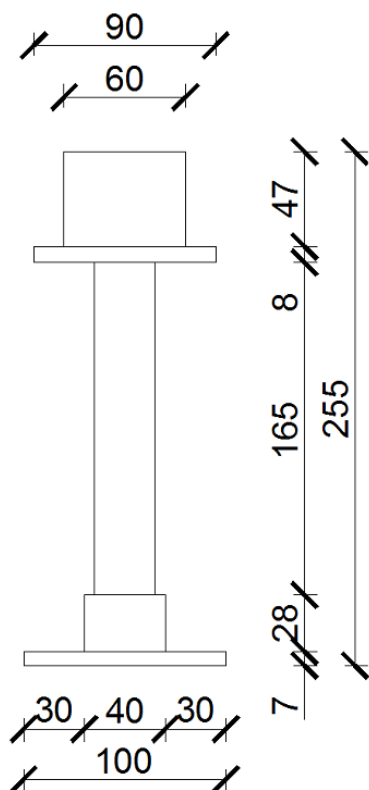


Załącznik C
Stanowisko pomiarowe, obciążenie próbne

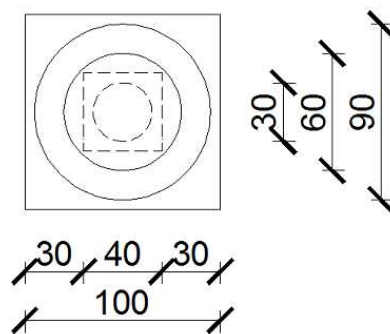


Tłok

Widok z boku

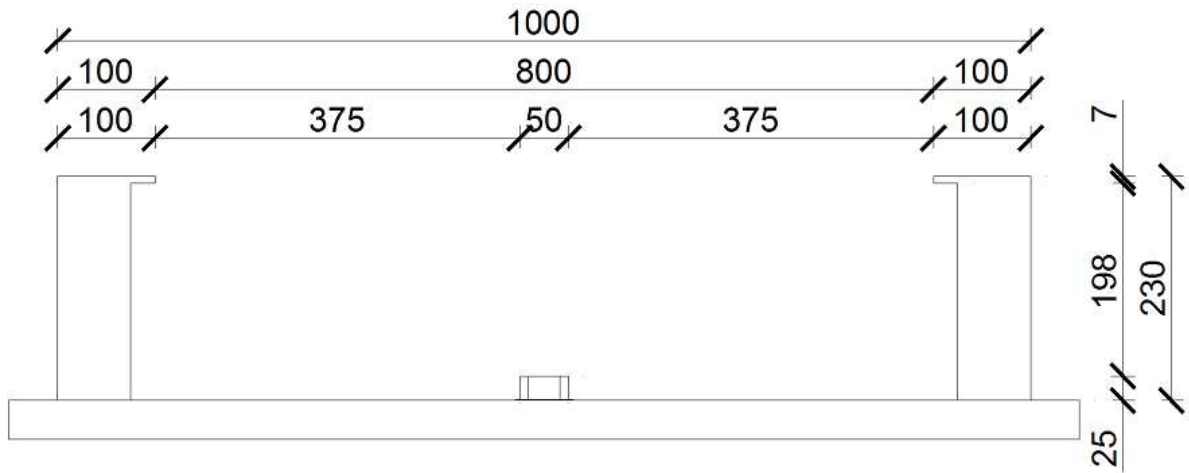


Widok z góry

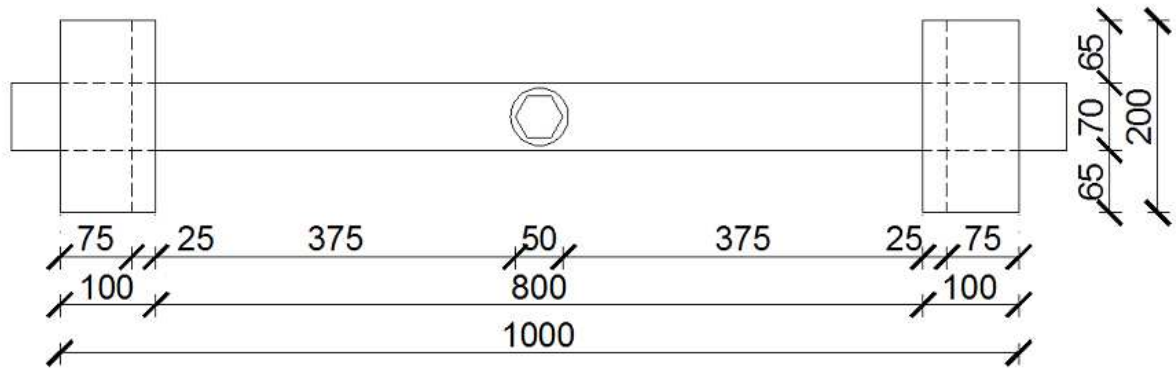


Podpora

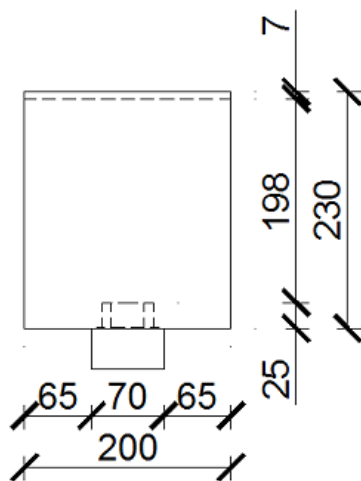
Widok z boku



Widok z góry



Widok z boku



Pojazd próbny

