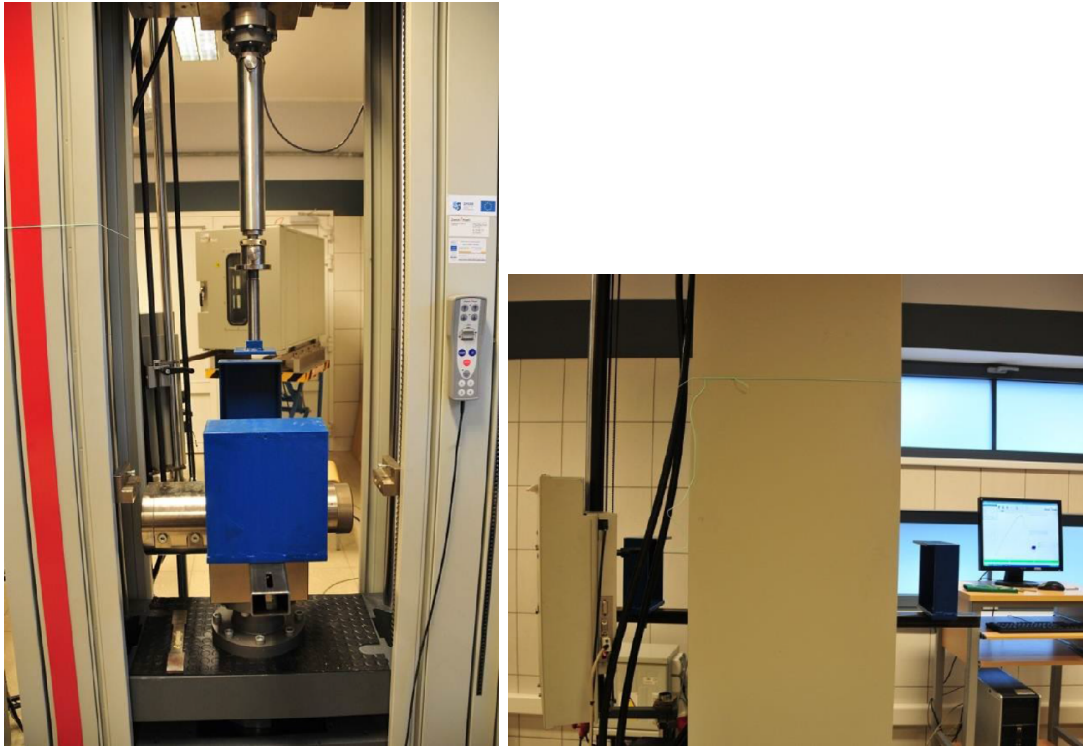
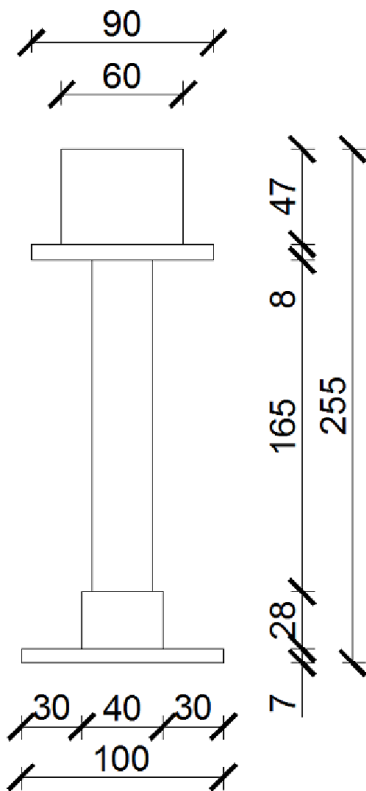


Załącznik C
Stanowisko pomiarowe

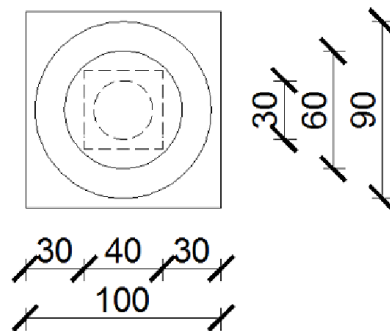


Siłownik

Widok z boku

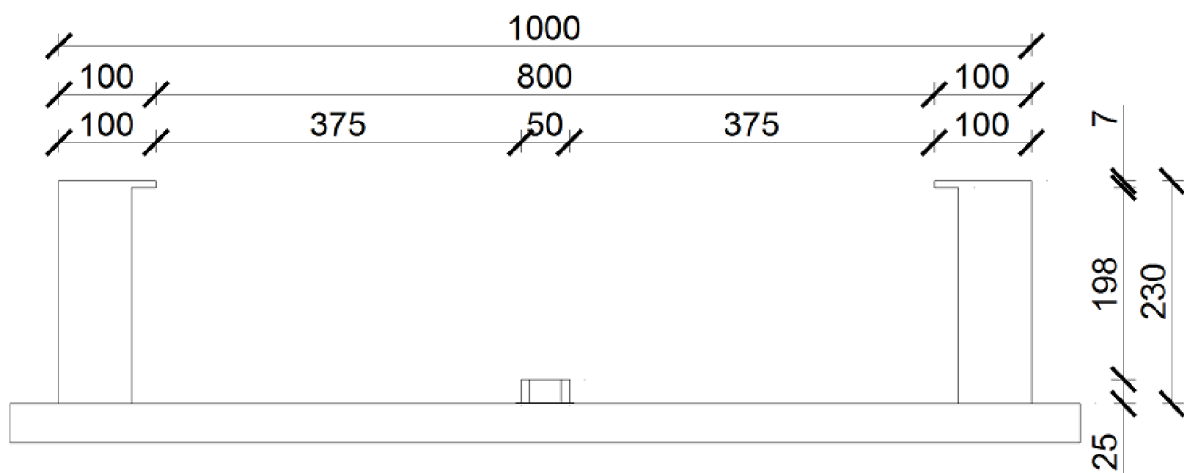


Widok z góry

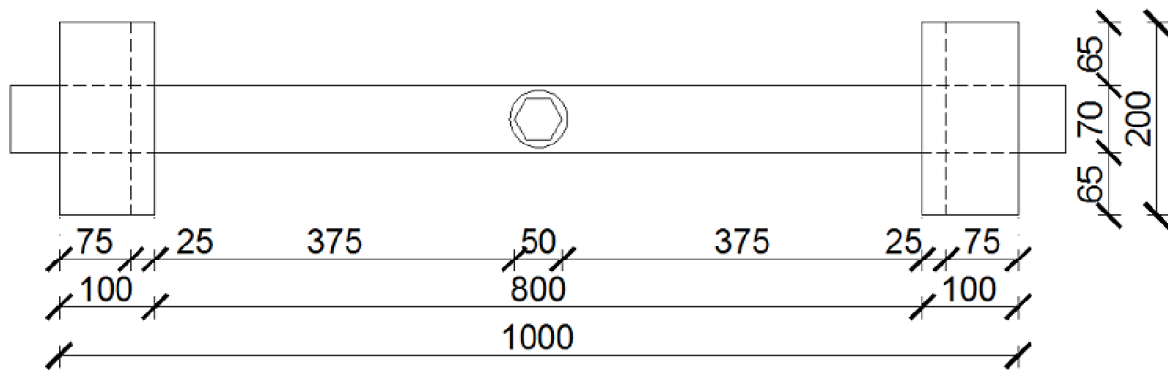


Podpora

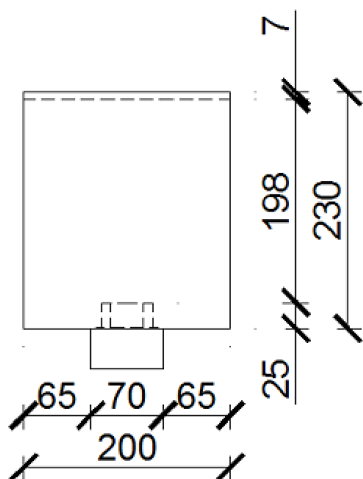
Widok z boku



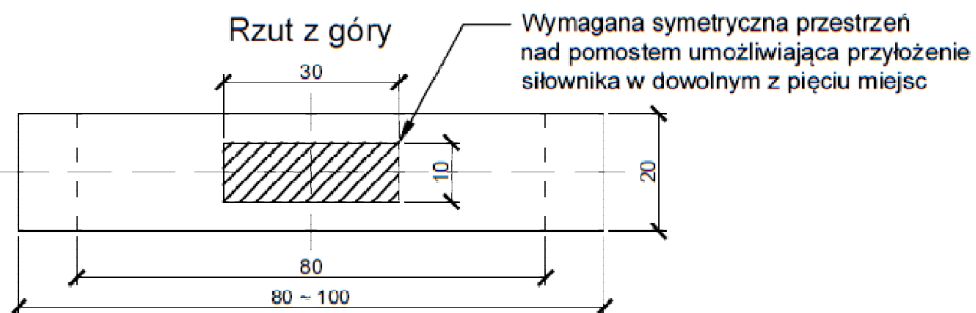
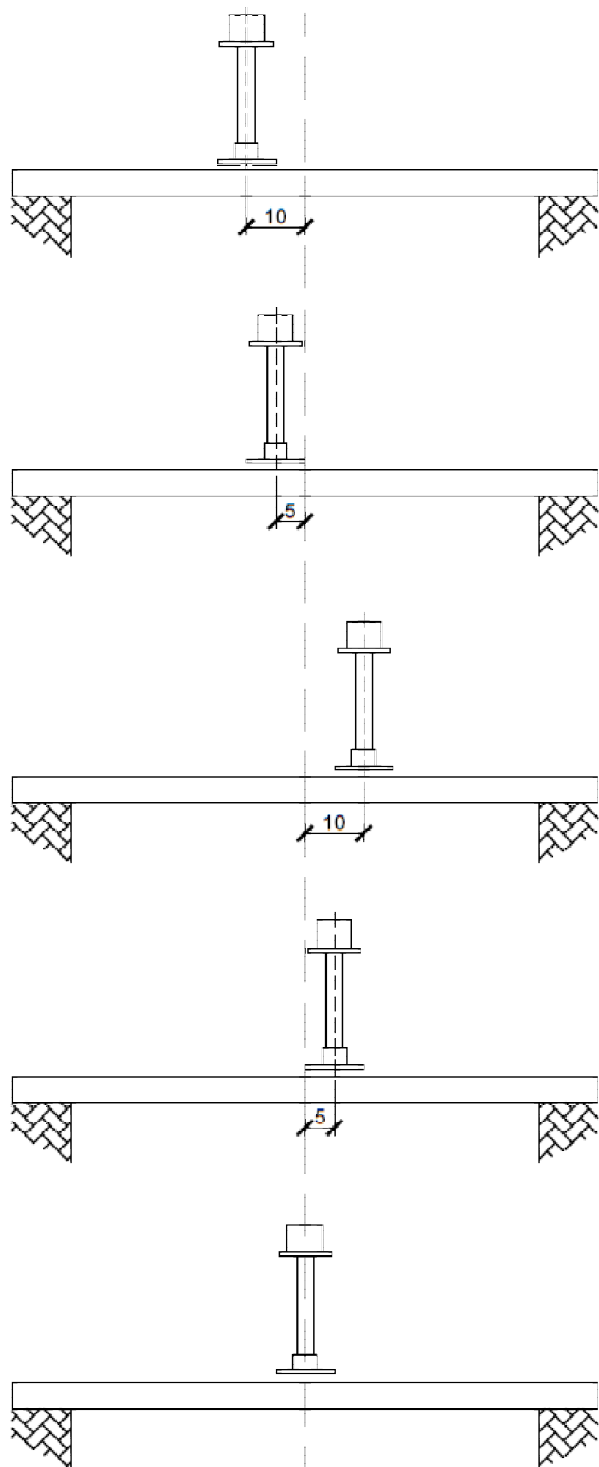
Widok z góry



Widok z boku



5 możliwych położeń siłownika



Pojazd próbny

